

УДК 622.413.4

Н.И. МАЙБЕНКО, зав. лаб.,

А.К. ЯКОВЕНКО, ст. науч. сотрудник, канд. техн. наук; МакНИИ,
г. Макеевка

ПРИОРИТЕТНЫЕ НАПРАВЛЕНИЯ РАЗВИТИЯ ТЕХНИКИ И ТЕХНОЛОГИИ КОНДИЦИОНИРОВАНИЯ РУДНИЧНОГО ВОЗДУХА НА ГЛУБИНАХ 1400-1500 М

Обоснован комплексный подход к решению проблемы регулирования теплового режима при отработке запасов угля на глубинах 1400-1500 м. Проанализированы применяемые и перспективные направления регулирования микроклимата в горных выработках глубоких шахт.

Ключевые слова: регулирование тепловых условий, передвижной кондиционер, воздухоохлаждающее устройство, локализация тепловыделений, холодильная машина, теплообменное устройство, расщелоченное охлаждение.

Глубина горных работ в угольных шахтах Донбасса превысила 1300 м. Ведутся проектные проработки по вскрытию и подготовке новых горизонтов на глубинах 1400-1500 м и более. Естественная температура вмещающих пород на освоенных глубинах достигла 45-52 °С. Характерные для глубоких шахт сложные разветвленные сети, большая протяженность воздухоподающих выработок, неудовлетворительное на ряде шахт их состояние, обусловленное высоким горным давлением, и возникающие при этом значительные внутренние утечки воздуха затрудняют подачу в рабочие зоны выемочных и подготовительных участков необходимых расходов воздуха на их проветривание, усложняют решение проблемы регулирования теплового режима. Очистная выемка и подготовительные работы на глубоких горизонтах ведутся с использованием энергоемких выемочных и горнопроходческих комбайнов и комплексов, суммарная мощность электропотребителей в которых превышает 1000 кВт. В таких сложных геотермических и горнотехнологических условиях разработки угольных пластов температура воздуха в очистных и подготовительных выработках без принятия специальных мер по ее снижению превышает регламентируемую нормативно-правовыми документами [1,2] на 8-12 °С и достигает 34-38 °С.

При существующих технологиях разработки угольных пластов на отдельных шахтах уже в настоящее время возникают ситуации, когда очистная выемка и проведение горнопроходческих выработок становятся невозможными по температурному фактору. Это обуславливает необходимость дальнейшего изучения проблемы с целью поиска новых и определения области применения известных технологических решений, обеспечивающих необходимую эффективность регулирования тепловых условий.

Результаты исследований свидетельствуют, что нормализация тепловых условий в лавах на основе применения традиционных схем охлаждения с расположением штрековых воздухоохладителей в участковых воздухоподающих выработках затруднительна уже на глубинах 900-1100 м. Область нормализации тепловых условий ограничена как регламентируемыми нижними значениями температуры воздуха на входе в лавы и температурными перепадами у пунктов охлаждения, так и сложностью реализации способа на практике в случае большой холодопотребности лавы.

Применяемые технологические схемы и средства охлаждения воздуха в тупиковых подготовительных выработках основываются преимущественно на использовании шахтных передвижных кондиционеров типа КПШ, встраиваемых при работе в вентиляционные трубопроводы для проветривания тупиковых выработок. Кондиционеры ориентированы на узкий диапазон условий проведения тупиковых выработок, характеризуются громоздкостью, большими габаритными размерами и высоким аэродинамическим сопротивлением, в связи с чем, при проведении тупиковых выработок большой протяженности их применение связано со значительными трудностями.

На основании выполненных аналитических и экспериментальных исследований установлено, что проблема регулирования температурных условий в глубоких шахтах Донбасса может быть решена только при комплексном подходе к регулированию микроклимата в лавах и тупиковых подготовительных выработках [3, 4]. Данный подход заключается в совокупном применении целесообразных по тепловому фактору горнотехнологических решений по вскрытию и подготовке глубоких горизонтов, рациональных технологических схем и параметров отработки выемочных полей с обеспечением интенсивного проветривания рабочих забоев, а также эффективных систем и средств искусственного охлаждения воздуха. Реализация на глубоких шахтах отдельных горнотехнических решений или применение искусственного охлаждения воздуха в условиях разработки пластов с высокой температурой вмещающих горных пород, как свидетельствует практика, не обеспечивают поддержание регламентируемых Правилами [1] температурных условий в лавах и тупиковых забоях подготовительных выработок.

Высокая температура вмещающего горного массива в сочетании с применением энергоемкого выемочного, горнопроходческого и транспортного оборудования обуславливают высокую интенсивность тепловыделений, формирование тяжелых климатических условий и значительную холодопотребность призабойных рабочих зон. В связи с этим возникает необходимость использования эффективных средств и технологических решений по охлаждению воздуха.

В последние годы на ряде глубоких шахт Донбасса в связи с дефицитом шахтной холодильной техники практикуется применение для охлаждения воздуха в лавах вместо стационарных холодильных машин передвижных холодильных установок, оборудованных кондиционерами непосредственного охлаждения воздуха. В тоже время многолетний опыт кондиционирования рудничного воздуха в мировой практике свидетельствует, что необходимая холодопотребность объектов охлаждения и эффективные технологические решения по локализации тепловыделений в лавах и тупиковых подготовительных выработках могут быть реализованы при использовании систем кондиционирования воздуха с водоохлаждающими машинами. Технологические схемы отработки выемочных участков должны обеспечивать локализацию теплопритоков, а параметры систем кондиционирования воздуха должны максимально удовлетворять реальным условиям выемочных участков и иметь возможность достаточно экономично приспособляться к изменяющимся условиям эксплуатации.

Цель статьи – анализ состояния мер борьбы с высокими температурами воздуха в глубоких шахтах и обоснование концептуальных решений по регулированию микроклимата в лавах и тупиковых подготовительных выработках при отработке запасов угля на глубинах 1400-1500 м.

В результате исследований теплового режима выемочных участков установлено, что технически целесообразным способом нормализации тепловых условий в комплексно-механизированных лавах глубоких шахт, оснащенных водоохлаждающими холодильными машинами, является использование в качестве воздухоохлаждающих устройств в лавах элементов забойного оборудования [5, 6]. Реализация указанного технического решения позволяет обеспечить развитую поверхность теплообмена, минимальное загромождение призабойного рабочего пространства лавы, простоту эксплуатации воздухоохлаждающих устройств.

Экспериментально подтверждена целесообразность использования теплообменных устройств на перекрытиях механизированной крепи для локализации тепловыделений горного массива в призабойных пространствах лав [6]. Локализация тепловыделений от работы выемочного комбайна обеспечивается при этом хладоносителем, циркулирующим между водоохлаждающей машиной и теплообменными устройствами на выемоч-

ном комбайне, а вода, подаваемая на пылеподавление, охлаждается в теплообменнике, подсоединенном к системе хладоносителя.

На основе реализации комплексной системы кондиционирования воздуха на выемочном участке, включающей охлаждение воздуха на входе в лаву в штрековых воздухоохладителях, рассредоточенное охлаждение воздуха с помощью теплообменных устройств на перекрытиях механизированной крепи вдоль очистного забоя, отвод теплоты от работы электродвигателей выемочного комбайна хладоносителем и локализацию тепловыделений разрушаемого угля охлажденной водой, подаваемой на пылеподавление, тепловые условия в лавах глубоких шахт могут быть существенно улучшены. Последнее позволит вести отработку пластов на глубинах 1400-1500 м.

Вопросы использования элементов забойного оборудования для локализации тепловыделений горного массива, выемочного и транспортного оборудования в лавах к настоящему времени практически не решены и находятся в стадии исследования.

Перспективным способом холодоснабжения лав является способ, основанный на подаче в лаву охлажденного воздуха с низким влагосодержанием (осушенного воздуха)[7]. Воздух, подаваемый на проветривание лавы, охлаждается при этом до низкой температуры и осушается до состояния, при котором влагосодержание его составляет 2-3 г/кг. Охлажденный и осушенный воздух рассредоточено подается в рабочее пространство лавы. Подача и распределение охлажденного воздуха по длине лавы осуществляется по трубопроводу или специальным каналам в угольном массиве. Охлажденный и осушенный воздух, поступающий в призабойное пространство лавы, обладает высокой влагопоглощательной способностью, в связи с чем, процесс теплонасыщения его первоначально происходит преимущественно за счет поглощения влаги. Прирост температуры воздуха по сухому термометру практически отсутствует. В результате этого регулирование теплового режима обеспечивается на более значительном отрезке лавы, чем при обычном способе охлаждения воздуха.

Рассредоточенное охлаждение воздуха и локализация тепловыделений в призабойных зонах тупиковых подготовительных выработок глубоких шахт также является наиболее перспективным в решении проблемы нормализации теплового режима при проведении выработок с использованием горнопроходческих комбайнов и комплексов. В разработанной системе кондиционирования воздуха для механизированных тупиковых выработок [8] регулирование теплового режима в призабойной зоне осуществляется путем подачи охлажденного воздуха на проветривание призабойной рабочей зоны, охлаждения воды, подаваемой на пылеподавление, и локализации тепловыделений от работы горнопроходческого комбайна

хладоносителем, циркулирующим по замкнутому контуру между водоохлаждающей холодильной машиной и теплообменниками гидросистемы и приводного электродвигателя (см. рис.). Система охлаждения воздуха работает в комплексе с водоохлаждающей машиной. Основными элементами системы являются: воздухоохладитель 2, водоохлаждающий теплообменник 11, теплообменные устройства электродвигателя 7 и гидросистем 8, соединяемые с трубопроводами для подвода 3 и отвода 4 хладоносителя. Воздухоохладитель 2 встроен между стыками нагнетательного вентиляционного трубопровода 1 и 6. Между воздухоохладителем 2 и забоем выработки размещен воздуховыпускной патрубок 5. Между воздухоохладителем 2 и забоем

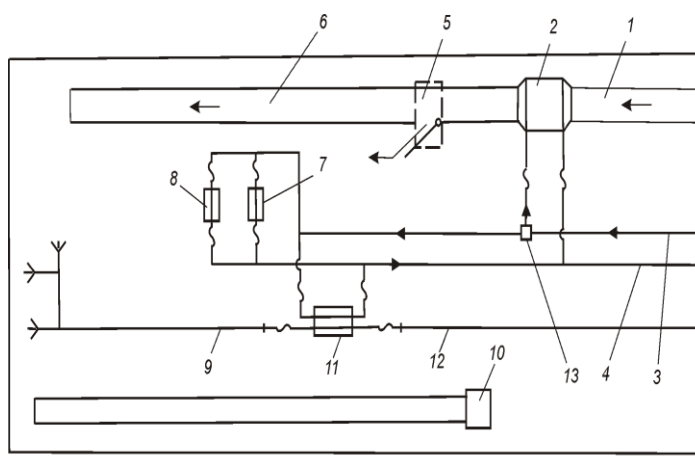


Рис. Принципиальная схема кондиционирования воздуха в призабойной зоне тупиковой выработки с комбайновой проходкой: 1, 6 – нагнетательный вентиляционный трубопровод; 2 – воздухоохладитель; 3 – трубопровод для подвода хладоносителя; 4 – трубопровод для отвода хладоносителя; 5 – воздуховыпускной патрубок; 7 – теплообменное устройство для охлаждения электродвигателя; 8 – теплообменное устройство для охлаждения гидросистемы комбайна; 9 – трубопровод для подвода охлажденной воды к системе пылеподавления; 10 – пылеулавливающая установка; 11 – водоохлаждающий теплообменник; 12 – противопожарно-оросительный трубопровод; 13 – распределительный клапан.

Система охлаждения воздуха работает в комплексе с пылеулавливающей установкой 10 следующим образом. При включении в работу горнопроходческого комбайна и пылеулавливающей установки 10 открывается клапан воздуховыпускного патрубка 5. С помощью распределительного клапана 13 обеспечивается подача хладоносителя из трубопровода для подвода хладоносителя 3 в водоохлаждающий теплообменник 11, теплообменные устройства для охлаждения электродвигателя 7 и гидросистемы

комбайна 8. Основная часть (75 %) охлажденного в воздухоохладителе 2 воздуха через воздуховыпускной патрубок 5 поступает в рабочую зону выработки и движется в сторону забоя за счет депрессии, создаваемой пылеулавливающей установкой 10. Рабочие места при этом находятся в зоне движения охлажденного воздуха.

Непосредственно к забою выработки по концевой секции нагнетательного вентиляционного трубопровода 6 поступает 25 % воздуха. От забоя выработки отепленный, увлажненный и запыленный воздух отсасывается пылеулавливающей установкой 10 и выбрасывается за пределы призабойной рабочей зоны. Вода, подаваемая из противопожарно-оросительного трубопровода 12 на пылеподавление при работе комбайна, направляется в водоохлаждающий теплообменник 11, по другой полости которого поступает хладоноситель из трубопровода 3. Применение охлажденной воды при пылеподавлении обеспечивает локализацию тепловыделений от горного массива и разрушаемой горной массы, способствует уменьшению влагонасыщения вентиляционной струи и снижению прироста температуры воздуха.

Хладоноситель, направляемый в теплообменные устройства 7 и 8, после отбора в них тепла поступает в трубопровод для отвода хладоносителя 4, по которому возвращается на охлаждение к холодильной машине. Использование хладоносителя уменьшает вынос и передачу тепла и влаги вентиляционной струе водой, нагреваемой в охлаждающей рубашке электродвигателя и теплообменнике гидросистемы 8. Холодопроизводительность воздухоохладителя 2 принимается не ниже величины тепловыделений между воздуховыпускным патрубком 5 и забоем выработки без учета тепловыделений от пород плоскости забоя и работающего комбайна. Это позволяет нормализовать температурные условия по длине рабочей зоны выработки при понижении температуры воздуха в воздухоохладителе 2 в пределах, допускаемых Санитарными правилами [2]. Рассредоточение охлаждения воздуха и локализация тепловыделений обеспечивают уменьшение габаритных размеров и аэродинамического сопротивления воздухоохладителя 2.

В горных выработках с высокой температурой вмещающего горного массива и регулированием шахтного климата с применением искусственного охлаждения воздуха неизбежным является применение эффективных способов и средств уменьшения теплоотдачи горного массива и снижения холодопотерь в трубопроводах хладоносителя между пунктами охлаждения и охлаждаемыми объектами.

Согласно разработанным техническим решениям [4] теплоизоляция горного массива выполняется путем заполнения пустот между металлической затяжкой и горным массивом в процессе проведения горной выработ-

ки вспенивающимся материалом с низким коэффициентом теплопроводности. Использование в системах кондиционирования рудничного воздуха труб из стеклопластика [9] и полиэтиленовых труб [10] позволяет существенно снизить потери холода и эксплуатационные расходы. Потери холода в системах хладоносителя, оборудованных теплоизолированными трубами, не превышают 5% передаваемой холодильной мощности, что обеспечивает эффективное использование систем кондиционирования рудничного воздуха.

В решении сложнейшей проблемы регулирования теплового режима шахт на глубинах 1400-1500 м заслуживает внимания вопрос совершенствования известных и разработки новых локальных и индивидуальных систем защиты горнорабочих от перегрева как дополнительной составляющей при наличии кондиционирования шахтного воздуха, создание локальных зон кондиционирования воздуха на рабочих местах, в пунктах отдыха и оказания медицинской помощи на основе средств, работающих на пневмоэнергии. Такие средства просты в эксплуатации, имеют малые габаритные размеры, высокую надежность и безопасность в работе.

Создание и использование систем локального охлаждения воздуха в комплексе с использованием водоохлаждающих машин позволит обеспечить с достаточной надежностью комфортные тепловые условия и безопасность труда горняков в лавах и тупиковых подготовительных выработках на глубинах 1400-1500 м.

ВЫВОДЫ

Проблема регулирования теплового режима в лавах и тупиковых подготовительных выработках на глубинах 1400-1500 м может быть решена только на основе комплексного горнотехнологического подхода с применением средств рассредоточенного охлаждения воздуха и локализацией тепловыделений в рабочих зонах. Предложены технические решения, обеспечивающие регулирование теплового режима в лавах и тупиковых подготовительных выработках с использованием элементов забойного оборудования для локализации тепловыделений.

СПИСОК ЛИТЕРАТУРЫ

1. Правила безпеки у вугільних шахтах: НПАОП 10.0-1.01-10. – Офіц. вид. – К., 2010 – 310 с. – (Нормативно-правовий акт з охорони праці Держгірпромнагляду України).

2. Державні санітарні правила та норми. Підприємства вугільної промисловості: ДСП 3.3.1.095-2002. – Офіц. вид. – К., 2003. – 32 с. – (Нормативно-правовий документ Мінохоронздоров'я України).
3. Мартынов А. А. Горнотехнологические основы комплексного регулирования теплового режима глубоких шахт с теплоизоляцией горного массива в выработках / А. А. Мартынов // Наукові праці ДонНТУ. Серія: «Гірничо-геологічна». – Донецьк : ДонНТУ, 2004. – Вип.72. – С. 121-128.
4. Мартынов А. А. Способы и направления улучшения температурных условий в глубоких шахтах / А. А. Мартынов, Н. В. Малеев, А. К. Яковенко, В. А. Орищак // Уголь Украины. – 2010. – №5. – С. 20-26.
5. Пат. № 2797 Україна, МПК(2006) E21F 5/00. Підземна установка для кондиціонування повітря в лаві /Яковенко А. К.; / заявник і патенто-власник МакНДІ. – № у 200708515; заявл. 24.07.07; опубл. 12.11.07, Бюл. №11.
6. Рассредоточенное охлаждение воздуха в лавах / [Г. В. Аверин, В. К. Черниченко, М. В. Юцкевич, А. К. Яковенко] // Способы и технические средства обеспечения безопасных и здоровых условий труда на угольных шахтах: сб. науч. тр. / МакНИИ. – Макеевка-Донбасс, 1989. – С. 31-37.
7. Пат. № 19246 Україна, МПК (2006) E21F 3/00. Спосіб нормалізації теплових умов в лаві і пристрій для його здійснення / Морев А.М., Яковенко А. К., Юцкевич М. В., Яковенко Е. А.; заявник і патенто-власник МакНДІ. – № 4924685/SU; заявл. 04.04.91; опубл. 25.12.97, Бюл. №6.
8. А. с. №1516604 СССР, МПК⁴ E 21F 3/00. Устройство охлаждения воздуха в тупиковой горной выработке /Яковенко А. К., Аверин Г. В., Юцкевич М. В.; заявитель МакНИИ. – №4376668; заявл. 15.12.87; опубл. 23.10.89, Бюл. № 39.
9. Стеклопластиковые трубы промышленного назначения. Каталог продукции НПО «Алтик». – К.: 2010. – 20 с.
10. Полиэтиленовые трубы и фасонные элементы для строительства трубопроводов на предприятиях горной промышленности. Проспект фирмы SPIRA PRIMO. – Варшава, 2011-21 с.

Получено: 23.03.15

Обґрунтовано комплексний підхід до вирішення проблеми регулювання теплового режиму під час відроблення запасів вугілля на глибинах 1400 - 1500 м. Проаналізовано застосовувані та перспективні напрями регулювання мікроклімату в гірничих виробках глибоких шахт.

Ключові слова: регулювання теплових умов, пересувний кондиціонер, повітроохолоджувальний пристрій, локалізація тепловиділень, холодильна машина, теплообмінний пристрій, розосереджене охолодження.

The complex approach for the solution of thermal control by coal processing at a depth of 1400/1500 m. has been proved. Both actual used and future trends in microclimate regulation in mine workings of deep mines.

Keywords: thermal control, mobile conditioner, air cooling device, heat release localization, cold producing machine, dispersed cooling.